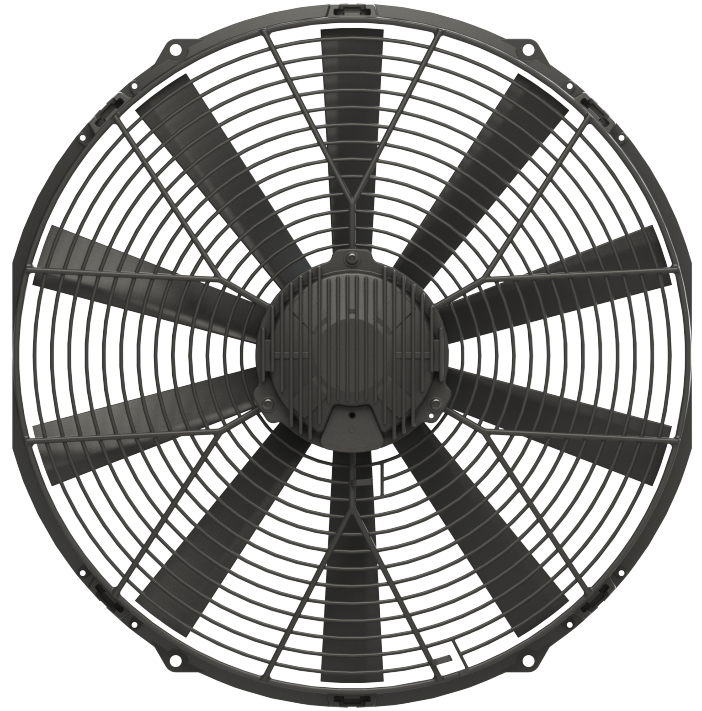


12V DC	F30P-12L8205/HT-08S	Suction-Aspirante
	F30P-12L8205/HT-08B	Blowing-Soffiante

Test Voltage: 13,0 VOLT DC

Static Pressure		SUCTION Aspirante				BLOWING Soffiante			
Pa	IN H2O	Airflow m ³ /h	Airflow cfm/h	Current A	Eff. %	Airflow m ³ /h	Airflow cfm/h	Current A	Eff. %
0	0	3770	2220	18,6	0,0	3810	2250	19,0	0,0
25	0,1	3550	2090	19,2	9,9	3600	2120	19,3	10,0
50	0,2	3310	1950	19,6	18,0	3400	2010	19,8	18,3
75	0,3	3070	1810	20,0	24,6	3140	1850	19,9	25,3
100	0,4	2790	1650	20,1	29,7	2780	1640	20,1	29,6
125	0,5	2470	1460	20,2	32,7	2300	1360	19,9	30,9
150	0,6	2010	1190	19,8	32,5	1710	1010	20,0	27,4
175	0,7	1340	790	19,3	26,0	1080	640	19,4	20,8
200	0,8	810	480	19,3	17,9	620	370	19,6	13,5
225	0,9	460	270	20,0	11,1	90	50	19,8	2,2
250	1,0	0	0	20,4	0,0	0	0	21,1	0,0

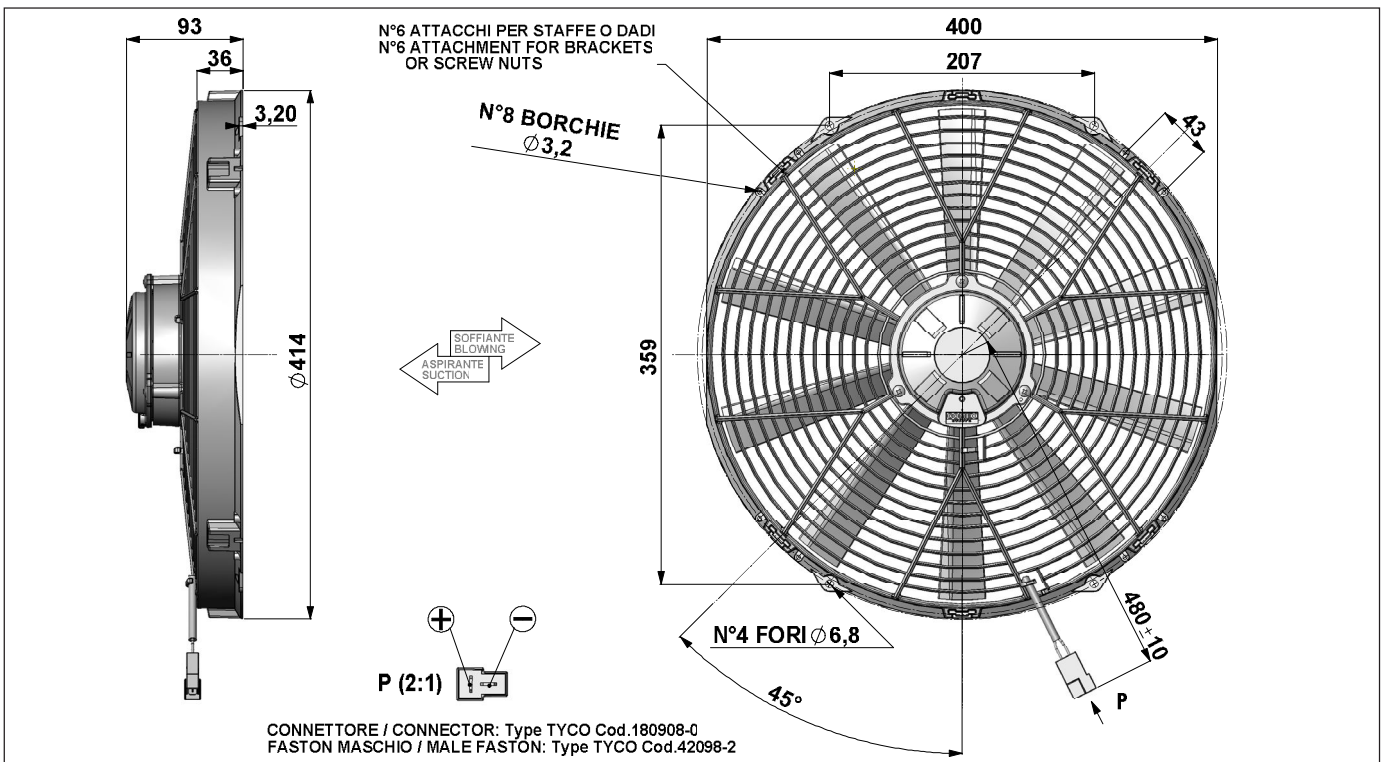
Part No: Suction: FAN0150
Part No: Blowing: FAN0151



ErP 2015 (2011/327/EC)

RENDIMENTO - EFFICIENCY

type	Pa	m3/h	A	kW	rpm	EFF.	r
Suction	125	2470	20,2	0,26	2320	32,7%	1,0014
Blowing	125	2300	19,9	0,26	2320	30,9%	1,0014



Weight: 2,6 Kg	Noise: LOW NOISE
Pressure rate: 1Pa = 0,004 inch H2O	Static Pressure: pascal (Pa)
Dimensions rate: 25,4 mm = 1 inch	Airflow rate: 1 m ³ /h = 0,59 cfm/h