



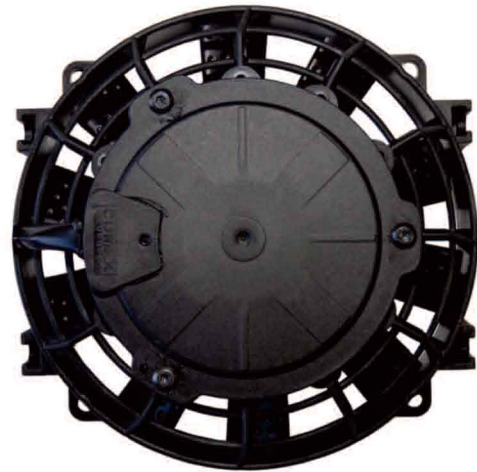
SLIMLINE

6.6 inch
167 mm.

12V
DC

COMEX 0329 Suction
COMEX 0326 Blowing

Part No: Suction: FAN0329
Part No: Blowing: FAN0326



Please note: Image for display purpose only.
Actual fan may differ slightly from one shown.

Static Pressure		SUCTION Aspirante			BLOWING Soffiante		
mm H2O	inch	Airflow m3/h	Airflow cfm/h	Current Amp.	Airflow m3/h	Airflow cfm/h	Current Amp.
0,0	0	560	330	7,8	450	270	6,9
2,5	0,1	520	310	7,8	390	230	6,8
5,0	0,2	480	280	7,7	320	190	6,6
7,5	0,3	410	240	7,3	260	150	6,5
10,0	0,4	340	200	6,9	220	130	6,8
12,5	0,5	320	190	7,0	200	120	7,0
15,0	0,6	300	180	7,2	180	110	7,1
17,5	0,7	280	170	7,4	160	90	7,4
20,0	0,8	260	150	7,6	130	80	7,6
25,0	1,0	210	120	7,8	70	40	7,9
30,0	1,2	150	90	7,9	20	10	8,2
35,0	1,4	80	50	8,2	0	0	8,2
40,0	1,6	0	0	8,6			

Static Pressure: 1 mm H2O = 0,04 inch H2O 1 mm H2O = 9,8 Pa
Airflow rate: 1 m3/h = 0,59 cfm

WEIGHT 0,95 Kg
LOW NOISE

The dimensions are in mm. (25,4 mm. = 1 inch)

